



TECHNISCHE INFORMATIONEN

Abstreifer | Zurcon® Abstreifer ASW

Beschreibung

Der Abstreifer ASW ist ein einfachwirkender Abstreifer aus Polyurethan.

Das besondere Merkmal dieses Abstreifers ist ein zusätzlicher Abstützwulst an der Innenfläche. Er verhindert ein Kippen oder Verdrehen des Abstreifers in der Nut. Gleichzeitig wird durch

diese Abstützung der Festsitz in der Nut verbessert und somit das Eindringen von Verunreinigungen über den Rücken des Abstreifers verhindert. Dies stellt eine technische Verbesserung gegenüber ähnlichen Abstreiferformen dar.

Vorteile

- Einfache Nutgestaltung
- Sehr gute Abstreifwirkung, verschleißfest
- Kein Verkanten und Verdrehen in der Nut
- Einfache Montage
- Bündiger Abschluß nach außen.



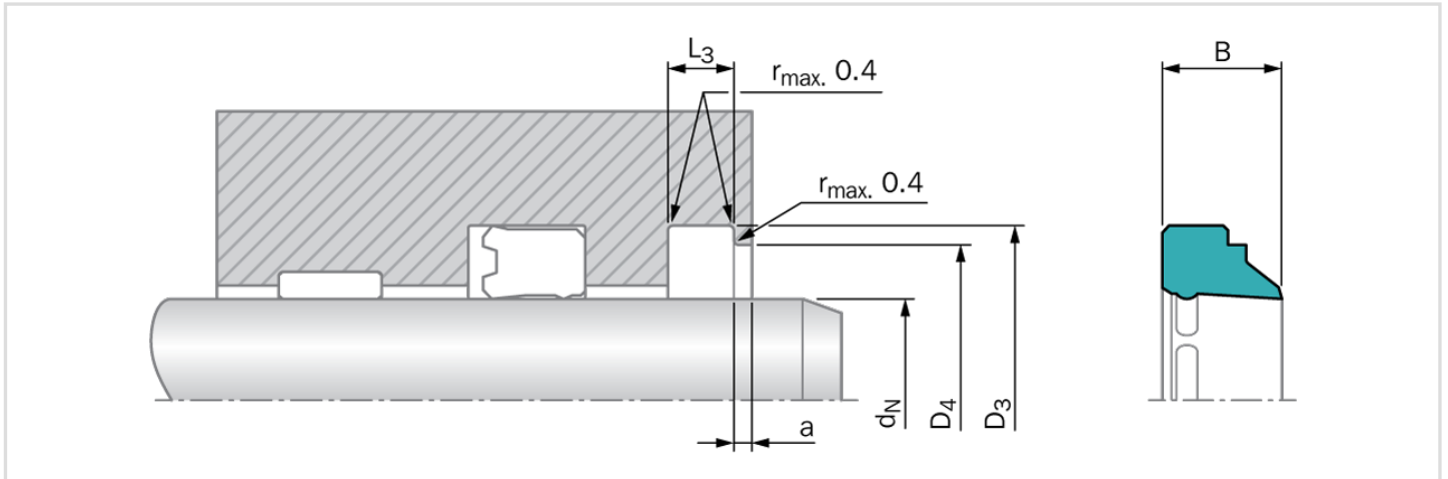
Technische Daten

Geschwindigkeit	: Bis zu 1 m/s
Temperatur	: -35 °C bis +100 °C
Medien	: Hydraulikflüssigkeiten auf Mineralölbasis



TECHNISCHE INFORMATIONEN

Abstreifer | Zurcon® Abstreifer ASW



Wichtiger Hinweis

Einbauvorschläge, Materialempfehlungen, Parameter und weitere bereitgestellte Daten unterliegen immer dem spezifischen Anwendungsgebiet und der Anwendung, bei der die Dichtung eingesetzt werden soll, insbesondere der Interaktion der Dichtung mit anderen Komponenten der Anwendung. Daher stellen sie weder eine Vereinbarung zur Rechts- und Sachlage noch eine Qualitätsgarantie dar. Technische Änderungen und Fehler vorbehalten.